

## Fabry-Perot Etalon을 이용한 Optical Millimeter Wave의 발생 Generation of Optical Millimeter Wave Using Fabry-Perot Etalon

이승현\*, 라노민, 조규만, \*곽성훈, \*최우영  
서강대학교 물리학과  
\*연세대학교 전자공학과

### Abstract

We have proposed a novel method for generating optical millimeter wave using transmission characteristics of Fabry-Perot etalon. We have performed an initial experimental investigation of our method.

차세대 무선통신 시스템에서는 현재의 무선 주파수 대역폭을 극복하기 위해 mm-wave 대역의 반송파 영역으로 확대가 불가피하다. 또한 mm-wave 대역에서는 microcellular 또는 picocellular radio-based 대역 통신에서 mm-wave 광신호의 발생과 광섬유를 이용한 전송에 대한 관심이 증대되고 있다.[1]

mm-wave 광신호를 발생시키기 위한 방법으로는 두 개의 laser를 이용하는 heterodyning [2], laser diode(LD)를 이용한 optical injection locking[3], dual mode distributed feedback (DFB) LD[4]를 이용하는 방법 등이 있다.

본 연구에서는 두 개의 DFB LD와 Fabry-Perot etalon(F-P etalon)을 사용하여 원하는 mm-wave 광신호를 만들 수 있는 새로운 방법을 제안하고, 이에 대한 기초실험을 수행하였다.

그림 1은 본 연구에서 제안하는 mm-wave 광신호의 발생을 위한 실험 장치 구성이다. 본 시스템은 광원, 오차 신호 검출 및 케환 장치, 그리고 끝단의 방향성 결합기로 구성된다. 광

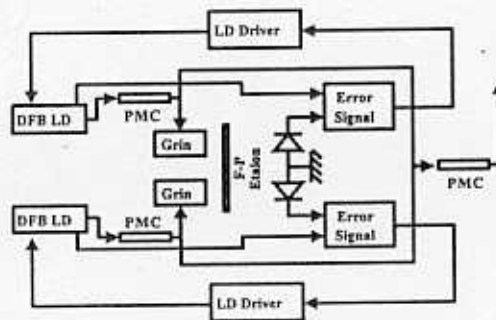


그림 1. Experimental Setup

원으로는 PMF가 pigtail된 파장이 1550 nm, 임계전류가 15 mA인 두 개의 DFB LD (Lucent-D2525P)를 사용하였다. 동작 원리에 대해 간단히 말하면, 각각의 LD의 빛들은 방향성 결합기에서 나누어진 후, 한쪽 빛은 끝단의 방향성 결합기로, 다른 한쪽은 오차 신호 검출 장치로 보내어 진다. 오차 신호를 검출하기 위해 F-P etalon의 반치폭의 두 점들에 각각 LD의 파장을 고정시킨다. 반치폭에서 기울기가 최대가 됨을 이용하여 미세한 파장 변화를 F-P etalon을 투과한 빛의 출력값과 기준값의 차이로 검출한다. 이러한 차이 값을 오차 신호로 사

용하여 두 LD들에 주입전류로 케환 시키며, 반치폭의 각점 들에서 케환에 의해 LD들의 주파수 안정화가 이루어진다. 이때 두 주파수 차이는 etalon 투과 특성 안에서의 두 LD간 파장의 차이에 따른다. 이렇게 안정화된 LD의 두 빛은 광섬유를 통해 전송되어 광수신단의 PD에서 beating되어 mm-wave 광신호가 발생되게 된다. 본 시스템은 F-P etalon의 반치폭을 기준 주파수로 이용하므로 주파수 선택이 뛰어나고, 반치폭의 선형성을 이용하여 mm-wave 광원의 주파수를 가변 시킬 수 있다는 장점이 있다.

그림 2는 본 시스템의 실험적 구현을 위해 제작된 F-P etalon의 투과 특성을 파장에 대하여 살펴 본 것으로, tunable LD의 파장을 0.001nm씩 변화시키며 OSA로 측정한 결과이다. 여기에 쓰인 etalon의 물질은 UV grade fused Silica로서 두께는 0.25 mm이고, 1550nm에서 굴절율은 1.444, 반사율은 80%로 설계 제작하였다. 이 때 반치폭은 0.195 nm로 측정되었다.

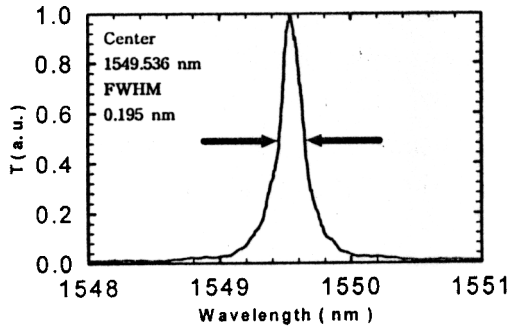


그림 2. Fabry-Perot Etalon의 투과 특성

그림 3과 4는 케환이 되지 않는 tunable LD (Anritsu, MG9637A)와 DFB LD에서의 오차신호를 반치폭의 기준값과 비교한 것이다. 여기서 안정한 tunable LD 쪽이 DFB LD쪽 보다 기준

주파수와의 변화치가 더 적음을 알 수 있다.

현재 이러한 오차신호를 이용하여 레이저 구동회로에 케환시켜 레이저를 안정화 시키는 방법을 수행 중에 있다.

참고문헌

- [1] A.J.Cooper, *Electron Lett.*, 26, pp.2054-2056, 1990.
- [2] G.J.Simonis and K.G.Purchase, *IEEE Trans. Microwave Theory Tech.*, 38, pp. 667-669, 1990.
- [3] L.Goldberg, H.F.Taylor, and J.F.Weller, *Electron Lett.*, 19, pp.491-493, 1993.
- [4] D.Wake, C.R.Lima, and P.A.Davis, *IEEE Trans. Microwave Theory Tech.*, 43, pp. 2270-2276, 1995.

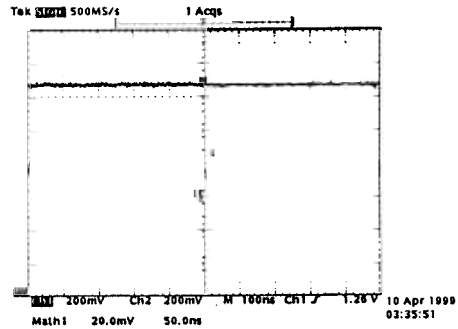


그림 3. Tunable LD에서의 error signal.

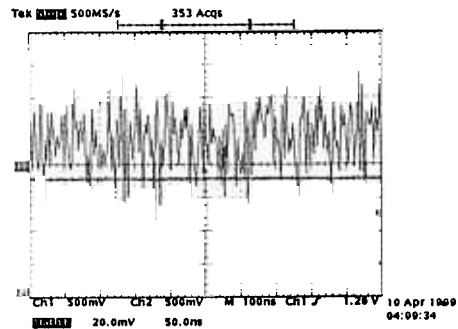


그림 4. DFB LD에서의 error signal.