

# Radio-over-Fiber Technology

서준혁, 최우영  
연세대학교, 전기전자 공학부  
jhseo@yonsei.ac.kr wchoi@yonsei.ac.kr

## 요 약

무선 통신 기술의 발달과 더불어 대용량의 데이터 신호를 사용자에게 전송하려는 연구가 활발히 진행되고 있다. 이러한 연구의 일환으로 Radio-over-Fiber 기술을 이용한 대용량의 고주파 전송 시스템이 광대역, 저손실의 광통신 시스템의 장점을 살리면서 동시에 간단하고 효율적으로 시스템을 구축할 수 있어 많은 주목을 받고 있다. 본 논문에서는 여러 Radio-over-Fiber 시스템 중 IF 신호와 원거리 주파수 상향변환 방식을 이용한 시스템에 대해서 소개하고, 반도체 광증폭기를 이용한 광학적 주파수 상향변환 방식과 InP HEMT 를 이용한 하모닉 optoelectronic 주파수 상향변환 방식을 적용한 Radio-over-Fiber 시스템을 제안하고자 한다.

## 1. 서 론

최근 PCS 및 무선랜의 발달로 무선 환경을 통한 고속의 데이터 전송에 많은 관심이 집중되고 있다. 더욱이 이러한 고속의 데이터 전송 신호의 주파수도 점차 높아져 현재는 밀리미터 웨이브 대역까지 그 연구 범위가 확대되고 있다. 그러나 이러한 대용량의 고주파 신호를 사용하는 시스템의 경우 구현 기술 및 비용 면에서 아직 많은 문제점들이 있다. 특히 밀리미터 웨이브 등 고주파를 사용하는 시스템의 경우 무선 환경에서의 감쇄가 매우 크기 때문에 많은 기지국이 필요로 하며, 이에 간단하고 값싼 기지국의 구현이 중요한 문제로 발생한다. 그러므로 보다 간단하고 저렴하게 광대역의 고주파 신호를 전송할 수 있는 시스템의 연구가 전 세계적으로 활발히 진행되고 있으며, Radio-over-Fiber (RoF) 기술 또한 이러한 연구 중 하나이다.

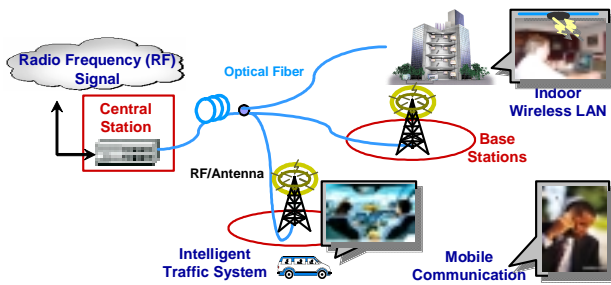


그림 1. Radio-over-Fiber 기술을 이용한 무선 전송 시스템의 개략도.

일반적으로 광통신이라 함은 기저대역의 데이터 신호를 전송하는 것으로 많이 알려져 있다. 그러나 RoF 기술을 이용한 시스템은 기본적으로 전송하고자 하는 무선 신호를 변조하여 광섬유를 통해 기지국으로 전송하는 방식이다. 또한 기존의 마이크로파 기술을 이용한 방법을 광학적 방식으로 대체하게 된다. 그러므로 central station 에서 변조된 무선 신호가 기지국으로 전송되면, 기지국에서는 광-전 변환만으로 원하는 무선 전송 신호를 얻고 이를 특별한 신호처리 없이 안테나로 전송할 수 있

다. 그림 1 은 RoF 기술을 이용한 전송 시스템의 개략도이다. 이와 같은 시스템의 장점으로는 일반적인 광통신의 장점인 광대역, 저 손실의 특성을 이용할 수 있을 뿐만 아니라 기지국의 역할을 단순화 시킬 수 있어 기지국의 비용 및 기술적 부담을 덜 수 있다. 더욱이 central station 에 많은 기능을 집중시킬 수 있기 때문에 시스템을 보다 효율적으로 구현할 수 있으며, 값비싼 시스템 장비들을 중앙집중화 할 수 있다 [1-5].

본 논문에서는 광섬유를 이용한 무선 전송 시스템 중 원거리 주파수 상향변환 (remote up-conversion)을 이용한 IF-feeder 방식에 RoF 기술을 적용한 두 가지 연구 결과를 소개하겠다. 하나는 반도체 광증폭기(SOA)를 이용한 광학적 주파수 상향변환 방식이며, 다른 하나는 InP HEMT 를 이용한 optoelectronic 방식의 하모닉 주파수 상향변환 방식이다. 이 제안된 방식은 60GHz 시스템 구현을 통한 데이터 전송 실험으로 그 타당성을 검증하였다.

## 2. 광섬유를 이용한 무선 전송 시스템

광섬유를 이용한 무선 전송 시스템의 경우 크게 세 가지 방식으로 구현이 가능하다. 그림 2 는 이 세 가지 시스템 형태를 보여주고 있다 [2]. 먼저 그림 2-(a)의 시스템에서는 central station 에서 기저대역의 데이터 신호를 광섬유를 통해 전송하면, 기지국에서 광-전 변환 후 원하는 데이터 형태로 신호처리 하여 무선으로 전송하게 된다. 이를 위해 먼저 데이터 변조된 IF (Intermediate Frequency) 신호를 만들고, 다시 전송하고자 하는 주파수 대역으로 LO (Local Oscillator) 신호를 이용해 주파수 상향변환 후 안테나를 통해 전파시킨다. 이 방법은 광섬유를 이용한 유선 전송의 부담을 덜 수 있지만, 기지국에 복잡한 신호 처리를 위한 시스템을 구축해야 하는 문제가 있다. 특히 전송 시스템의 주파수 대역이 높아 질수록 주파수 변환을 위한 전기적 mixer 나 위상 잡음이 적은 LO 의 구현 부담이 발생한다.

그림 2-(b)는 IF-feeder 방식이라 불리는 시스템으로, central station 에서 IF 데이터 형태로 전송하면, 기지국에서는 이를 전기적 LO 신호를 통해 주파수 상향변환하고, 이를 무선으로 전송한다. 이 경우 2-(a) 시스템에 비해 비교적 간단한 기지국 구성이

가능하며, 광통신 시스템과의 접목이 용이해 시스템 구현의 유동성이 크다. 그러나 시스템의 동작 주파수 영역이 높을 경우 필요한 전기적 LO 및 mixer의 구현 문제가 여전히 존재한다. 그림 2-(c)의 시스템은 central station에서 광학적 신호 생성 방식을 적용해 데이터를 변조하면, 기지국에서는 단순히 광-전 변환만으로 전송하고자 하는 주파수에 데이터까지 변조된 전기적 신호를 얻을 수 있다. 이 시스템의 경우 시스템의 사용 주파수 대역이 높아져도 값비싼 전기 부품 장착 및 신호처리를 위한 기지국의 부담이 없기 때문에 기지국의 단순화가 가능하며 효율적인 관리 제어를 기대할 수 있다. 그러나 광기술에 대한 부담이 높고, 기지국에 주파수 응답 특성이 좋은 광검출기가 필요한 문제가 있다.

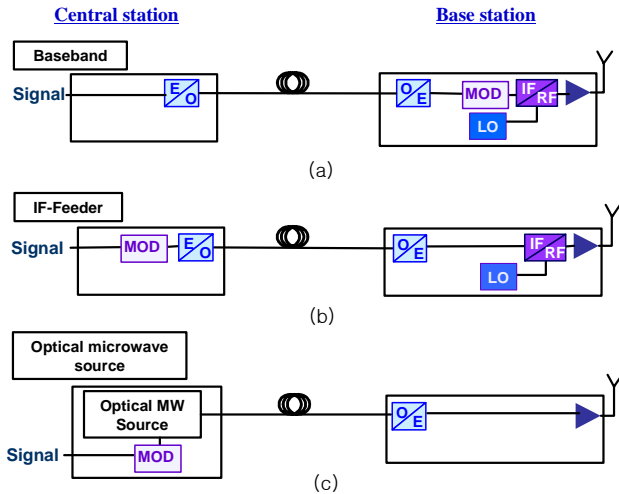


그림 2. 광섬유 기반의 무선 데이터 전송 시스템의 기본 방식. (a) 기저대역 전송방식, (b) IF-feeder 방식, (c) 광학적 신호 생성 방식.

이처럼 세 가지 광섬유 기반의 무선 전송 시스템의 경우 각기 장-단점을 가지고 있으나 2-(b)의 시스템의 경우 2-(a) 및 2-(c) 시스템의 중간적 위치에 있음으로써 이 두 가지 방식의 장점을 모두 살릴 수 있는 위치에 있다. 그러므로 2-(b)의 IF-feeder 방식의 문제점들을 RoF 기술을 통해 해결함으로써 보다 우수한 시스템을 구현할 수 있다. 기존의 원거리 주파수 상향변환을 이용한 방식으로는 Mach-Zehnder 변조기 및 광수신기를 이용한 방식과, 마이크로파 소자인 HBT의 광학적 특성을 이용한 방법이 있었다 [3-5]. 이러한 연구의 연장으로 먼저 SOA를 이용한 광학적 주파수 상향변환 방법을 적용한 RoF 시스템을 살펴보겠다.

### 3. SOA를 이용한 RoF 시스템

IF-feeder 방식의 전송 시스템의 경우 전송 시스템의 주파수 대역이 높아질 경우 기지국에 전기적 부품의 부담이 높아진다. 이를 해결할 수 있는 방법으로 SOA의 상호이득 변조 (Cross-Gain Modulation)을 이용한 광학적 주파수 상향변환 방식이 있다 [6]. 그림 3은 간단한 동작 원리를 나타낸다. Central station에서 광학적 신호 생성을 위한 광헤테로다인 신호를 전송하고, 다른 파장의 광원에 데이터를 변조하여 전송하면, 기지국의 SOA에서 상호이득 변조에 의해 광헤테로다인 신호의 두 광모드에 데이터 신호가 변조된다. 이 두 광모드가 광검출되면, 광검출기의 square-law 특성에 의해 전송하려는 주파수 대역에 데이터 신호가 주파수

상향변환되어 나타난다. 그림 3의 스펙트럼은 1GHz 신호가 이 방법에 의해 60GHz 대역으로 주파수 상향변환되어 59GHz, 61GHz에 나타남을 보여주고 있다.

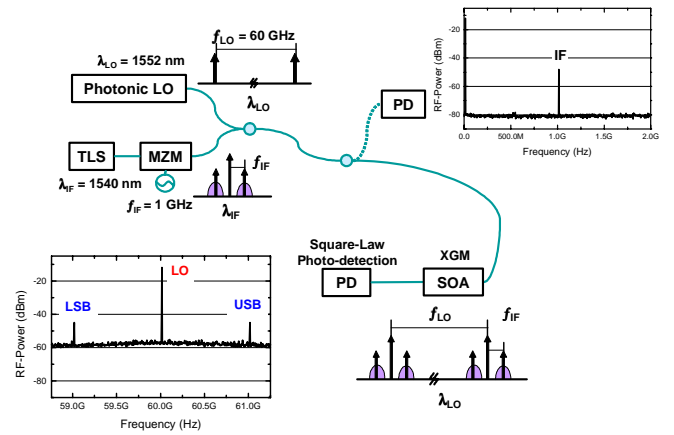


그림 3. SOA를 이용한 광학적 주파수 상향변환 방법.

SOA를 이용한 주파수 상향변환 방식의 장점은 광학적 신호 생성방식을 사용함으로써 기지국에 고주파의 전기적 LO가 필요 없으며, 더욱이 주파수 변환을 위한 전기적 mixer가 필요 없다. 또한 SOA의 광 이득에 의해 주파수 변환 시 변환 이득을 얻을 수 있다. 그러나 무엇보다도 광학적 신호 생성방식을 사용하면서도 데이터 신호의 파장을 달리 사용할 수 있음으로써 구현이 까다로운 광헤테로다인 신호를 기지국들이 공유할 수 있고, WDM 시스템과 같은 다채널 광네트워크 시스템과의 접목이 용이하다 [7].

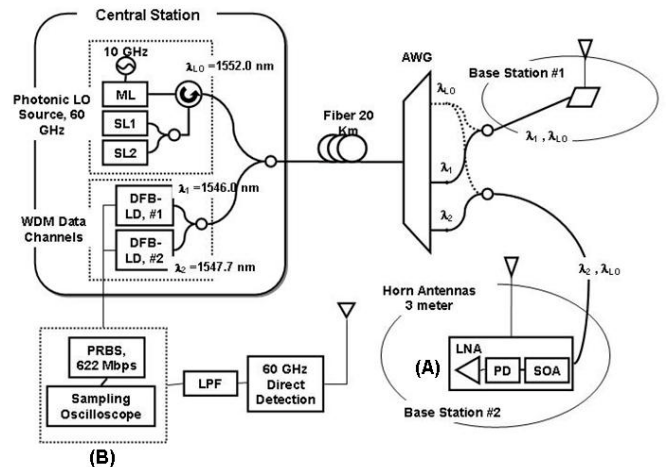


그림 4. 2\*622 Mbps WDM 유선망과 60 GHz 무선망을 결합한 RoF 전송 시스템 구성도.

그림 4는 두 채널의 WDM 시스템을 SOA를 이용한 광학적 주파수 상향변환 방식에 적용한 실험 구성도이다. 광학적 방법으로 60 GHz 신호 생성을 위해서 sideband injection-locking 방법을 사용하였다 [8]. 두 채널의 데이터 전송을 위해서 두 개의 DFB 레이저를 사용하였다. 데이터는 IF 신호를 사용하지 않고, 기저대역으로 622Mbps 속도로 레이저를 직접 변조하였다. 그림 5-(a)는 데이터 신호 및 LO 생성용 광신호의 광스펙트럼으로, 데이터 변조된 두 광원과 60GHz 간격만큼 떨어져 있는 LO 신호를 볼 수 있다. 한편 그림 5-(b)는 두 개의 데이터 채널 중 하나만을 AWG (Arrayed Waveguide Grating)을 사용해서 뽑아낸 광스펙트럼이다. 이 스펙트럼 신호가 최종

적으로 SOA의 입력이 된다.

광섬유를 통한 유선 전송 거리는 20 km이며, 무선 전송은 60 GHz 대역의 horn 안테나를 사용하여 3 m 전송하였다. 그림 6-(a)는 60 GHz 대역으로 622Mbps 데이터가 주파수 상향변환된 RF 스펙트럼으로 그림 4의 (A)에서 측정된 결과이다. 그림 6-(b)는 그림 4의 (B)에서 오실로스코프를 이용해서 측정된 결과로써 20 km 광섬유와 3 m 안테나 전송 후의 데이터 복원된 신호의 eye diagram이다. 20 분 동안 수신단의 데이터를 누적한 결과로 깨끗한 eye가 유지되고 있음을 볼 수 있다. 한편 WDM 시스템을 적용하기 위해 사용 가능한 파장의 범위는 SOA의 이득 파장영역 및 입력 광신호의 크기에 영향을 받지만, 실험에 사용한 SOA를 이용해서 C-band 파장 영역에서는 어떠한 파장 신호도 사용 가능함을 확인할 수 있었다.

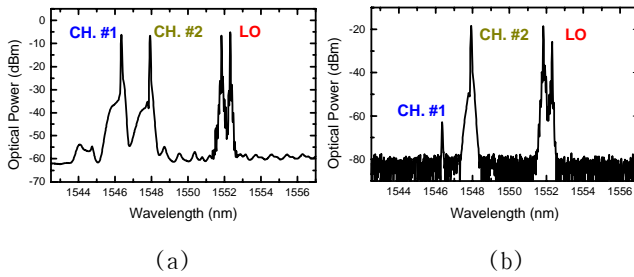


그림 5. (a) 두 개의 WDM IF 데이터 및 LO 생성을 위한 광신호의 광스펙트럼 (b) SOA 전의 AWG를 통과한 광스펙트럼.

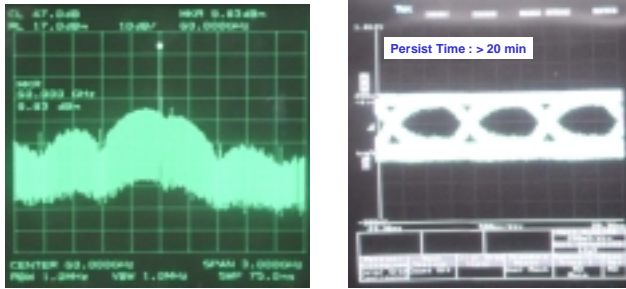


그림 6 (a) 60 GHz 데이터 변조 신호의 RF 스펙트럼, (b) 622Mbps 데이터 신호의 eye diagram.

#### 4. InP HEMT를 이용한 RoF 시스템

IF-feeder 방식을 사용하기 위한 또 다른 원거리 주파수 상향 방식으로 InP HEMT를 이용할 수 있다. HEMT는 원래 고속의 마이크로파 소자를 만드는 데 사용하는 것이지만 본 연구에서는 HEMT의 광학적 특성을 이용해서 다 기능의 광수신기로 사용하고자 한다. InP HEMT의 경우 1.55 μm 대역의 광검출기로 사용할 수 있을 뿐만 아니라 InP HEMT의 비선형 특성을 이용하여 optoelectronic 방식의 주파수 변환도 가능하다. 특히 HEMT가 고속동작이 가능한 소자이기 때문에 밀리미터 웨이브 대역까지도 주파수 변환이 가능하다 [9]. 그림 7은 앞서 설명한 InP HEMT의 기본 동작 원리를 보여준다. 마이크로 웨이브 신호가 변조된 광신호를 검출할 수 있을 뿐만 아니라 이 검출된 신호가 외부에서 인가한 전기적 LO 신호에 의해 HEMT 내에서 주파수 상향변환된 신호를 생성할 수 있음을 나타내고 있다. 비록 고주파의 시스템에 적용할 경우 높은 주파수의 전기적 LO 신호원이

필요하지만, 광수신기이면서 동시에 mixer로 동작 가능하기 때문에 기지국을 보다 간단히 구현할 수 있다. 더구나 HEMT가 트랜지스터로 동작하는 bias 조건에서 주파수 변환 시 변환 이득을 얻을 수 있으며, MMIC 공정을 이용해서 다른 마이크로파 소자와의 집적화가 가능하다는 장점이 있다.

한편 고주파의 전기적 LO 신호가 필요한 문제점도 InP HEMT를 하모닉 optoelectronic 주파수 상향 변환기로 동작시킬 경우 어느 정도 해결 가능하며, 보다 낮은 LO 신호를 가지고 기지국을 구현할 수 있게 된다. 그림 8은 30GHz LO 신호원의 이차 하모닉을 이용해서 광검출로 얻은 100MHz IF 신호를 60GHz 대역으로 주파수 상향변환한 결과 스펙트럼이다. 그림에서 볼 수 있듯이 주파수 상향변환된 59.1GHz, 60.1GHz 신호를 얻을 수 있으며, 이 신호의 크기는 HEMT의 bias를 통해 조절 가능하다.

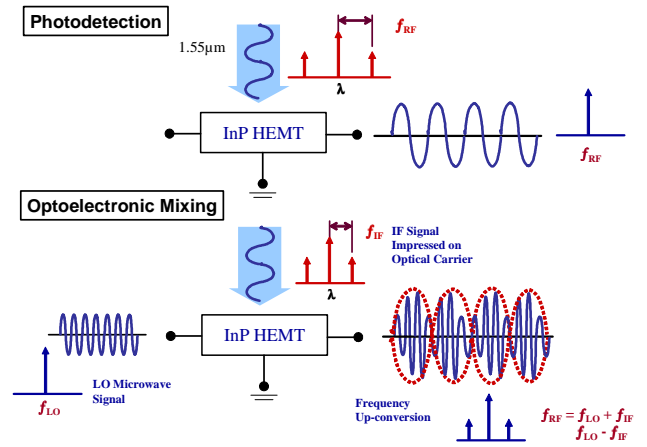


그림 7. InP HEMT의 광검출 특성과 optoelectronic mixing 특성.

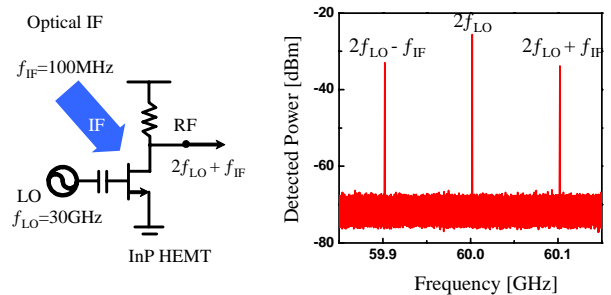


그림 8. InP HEMT의 하모닉 optoelectronic 주파수 상향 변환 결과 스펙트럼.

다음은 InP HEMT를 시스템에 적용해 보았다. 그림 9는 구현한 시스템의 간단한 구성도를 나타낸다. 전송 데이터는 622Mbps로 레이저 직접 변조를 통해 생성하였으며, 이를 광섬유를 통해 30km 전송하였다. 이 전송된 데이터 신호가 HEMT에 입력되고, HEMT에 주입한 30GHz LO 신호에 의해 하모닉 optoelectronic 주파수 상향변환이 일어난다. 그 결과 60GHz 대역에서 622Mbps 데이터가 변조된 전송 신호를 얻을 수 있다. 그림 10-(a)는 60GHz 신호에 데이터가 변조된 RF 스펙트럼을 보여준다. 한편 이와 같이 변조된 60GHz 데이터 신호는 다시 horn 안테나를 통해 3m 무선 전송을 겪고, 이를 수신단에서 schottky-diode를 이용한 60GHz 복조기로

데이터 복원을 할 수 있다. 그림 10-(b)는 복원된 데이터 신호를 이용해서 BER 을 측정한 결과로 HEMT 에 주입한 광신호의 크기에 따라 결과를 도시하였다. 그림에서 볼 수 있듯이 약 10 dBm 의 광신호가 HEMT 에 주입될 경우 BER 이  $10^{-9}$  의 error-free 조건을 얻을 수 있었다. 한편  $10^{-9}$  의 조건을 얻기 위한 광신호의 크기가 매우 큰 편인데 이는 lensed fiber 를 사용한 광 coupling 시 광손실이 매우 컸기 때문이다. 그러나 이는 현재 사용한 HEMT 가 광 coupling 을 고려해서 디자인 되지 않은 소사이기 때문이며, 광신호의 coupling 을 고려하여 디자인 할 경우 이러한 손실은 충분히 보상 가능하다.

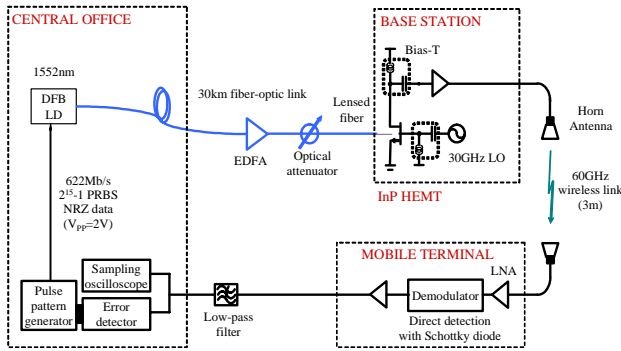
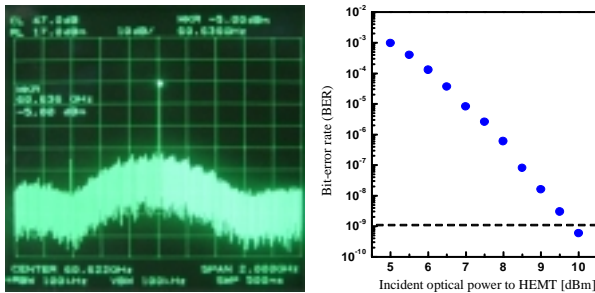


그림 9. InP HEMT 를 이용한 RoF 시스템 구성도.



(a)

(b)

그림 10. (a) 622Mbps 데이터가 60GHz 신호에 변조된 스펙트럼, (b) 입력 광신호의 크기에 따른 BER 특성.

## 5. 결 론

지금까지 여러 가지 광섬유를 이용한 무선 데이터 전송 방식 중 IF-feeder 방식을 사용한 RoF 시스템에 대해서 살펴보았다. IF-feeder 방식으로 시스템을 구현할 경우 비교적 간단하게 기지국을 만들 수 있고, 광기술의 부담이 적은 유선망을 효율적으로 구축할 수 있다는 장점이 있다. 그러나 밀리미터 웨이브와 같은 고주파를 사용하는 시스템을 IF-feeder 방식으로 구현할 경우 기지국에 고가의 주파수 변환기 및 LO 신호원이 필요한 문제가 발생한다. 이를 해결하기 위한 방법으로 본 논문에서는 SOA 를 이용한 주파수 상향변환 방식과 InP HEMT 를 이용한 하모닉 optoelectronic 방식의 주파수 상향변환 방식을 적용한 RoF 시스템을 제안하였다.

SOA 를 이용한 시스템의 경우 전기적 mixer 대신에 광학적 주파수 변환 방식을 이용하고, LO 신호 또한 central station 에서 광학적 방식에 의해 공급 가능하므로 기지국의 부담을 크게 줄일 수 있는 장점이 있다. 또한 LO 신호원의 광신호와 데이터 전송을 위한 광신호원을

분리 가능하기 때문에 WDM 시스템과 같은 다채널 광네트워크 시스템과 유연하게 접속 가능하다. 이러한 시스템 특성을 검증하기 위해서 두 채널의 WDM 622Mbps 의 데이터를 60GHz 대역의 무선 신호로 주파수 상향변환 하여 전송하는 실험을 수행하였으며, 깨끗한 eye diagram 을 얻을 수 있었다. 한편 InP HEMT 의 경우 HEMT 를 광검출기로 사용할 수 있을 뿐만 아니라 하모닉 optoelectronic 주파수 상향기로도 사용할 수 있다. 그러므로 InP HEMT 를 광수신기로 사용한 IF-feeder 방식의 시스템을 만들 경우, 기존의 IF-feeder 방식의 단점을 크게 개선한 시스템을 구현할 수 있다. 본 논문에서는 30GHz 전기적 LO 신호를 이용한 하모닉 optoelectronic 주파수 상향변환을 이용해서 60GHz 대역의 622Mbps 데이터 전송 시스템을 구현하였다. 또한 수신 단에서 BER 측정을 통해 성능을 검증하였다.

## 6. 참 고 문 헌

- [1] A. J. Seeds, "Microwave Photonics," *IEEE Trans. Microwave Theory and Tech.*, vol. 50, no. 3, pp. 877-887, March 2002.
- [2] 서준혁, 최우영, "헤테로다인 기법을 이용한 광 밀리미터파 신호 생성," *광학과 기술*, pp. 5-11, Jan. 2001.
- [3] J. Park, M. S. Shakouri, and K. Y. Lau, "Millimetre-wave Electro-optical upconverter for wireless digital communications," *Electron., Lett.*, vol. 31, no. 13, pp. 1085-1086, 1995.
- [4] M. Tsuchiya, and T. Hoshida, "Nonlinear Photodetection Scheme and Its System Applications to Fiber-Optic Millimeter-Wave Wireless Down-Links," *IEEE Trans. Microwave Theory and Tech.*, vol. 47, no. 7, pp. 1342-1350, 1999.
- [5] E. Suematsu, and N. Imai, "A Fiber Optic/Millimeter-Wave Radio Transmission Link Using HBT as Direct Photodetector and an Optoelectronic Upconverter," *IEEE Trans. Microwave Theory and Tech.*, vol. 44, no. 1, pp. 133-143, 1996.
- [6] Y.-K. Seo, C.-S. Choi, W.-Y. Choi, "All Optical Signal Up-Conversion for Radio-on-fiber Applications Using Cross-Gain Modulation in Semiconductor Optical Amplifiers," *IEEE Photon. Technol. Lett.*, vol. 14, no. 10, pp. 1448-1450, October 2002.
- [7] Y.-K. Seo, J.-H. Seo, and W.-Y. Choi, "60 GHz Radio-on-Fiber Distribution of 2\*622 Mb/s WDM Channels Using Remote Photonic-Frequency Upconversion," *Microwave and Optical Tech. Lett.*, vol. 39, no. 3, pp. 201-203, Nov. 2003.
- [8] 유혜승, 서영광, 최우영, "반도체 레이저의 Sideband Injection-Locking 을 이용한 광학적 60GHz 신호 생성," *한국광학회지*, 제 14 권, 2 호, pp. 161-165, April 2003.
- [9] Chang-Soon Choi, Hyo-Soon Kang, Dae-Hyun Kim, Kwang-Seok Seo and Woo-Young Choi, "Millimeter-wave InP HEMT Optoelectronic Mixers," *The 5th Japan-Korea Joint Workshop on Microwave and Millimeter-Wave Photonics*, pp.19-22, 2004.