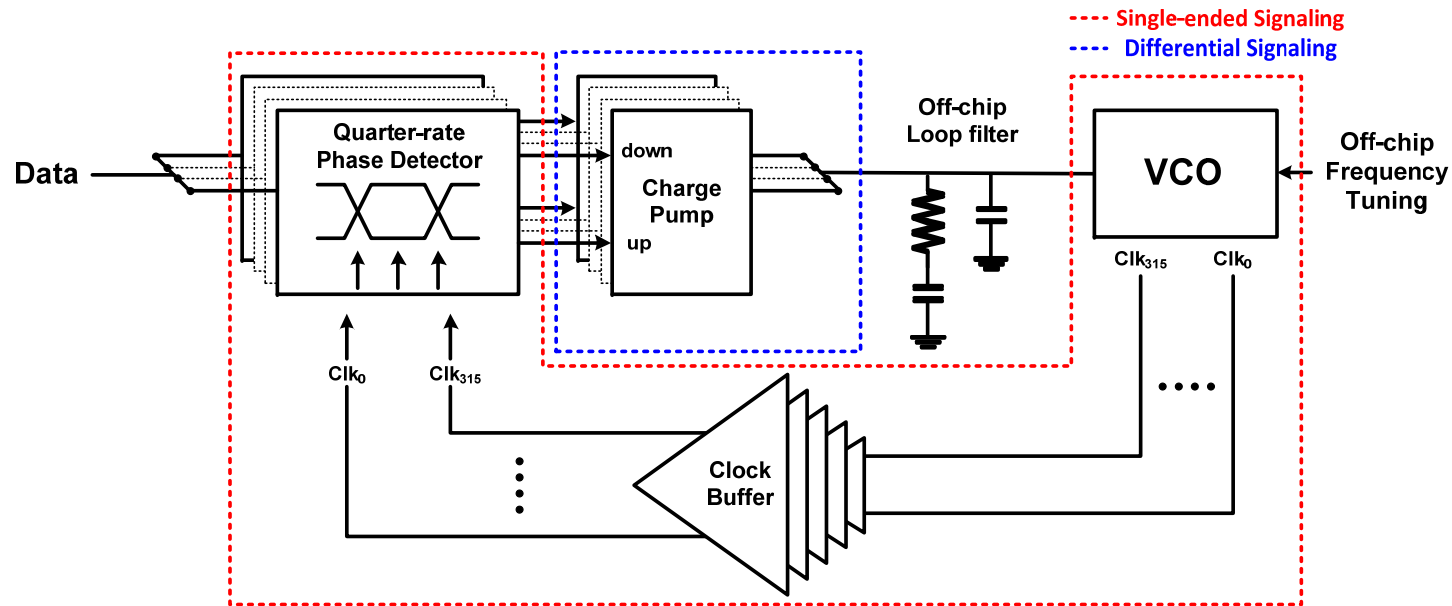


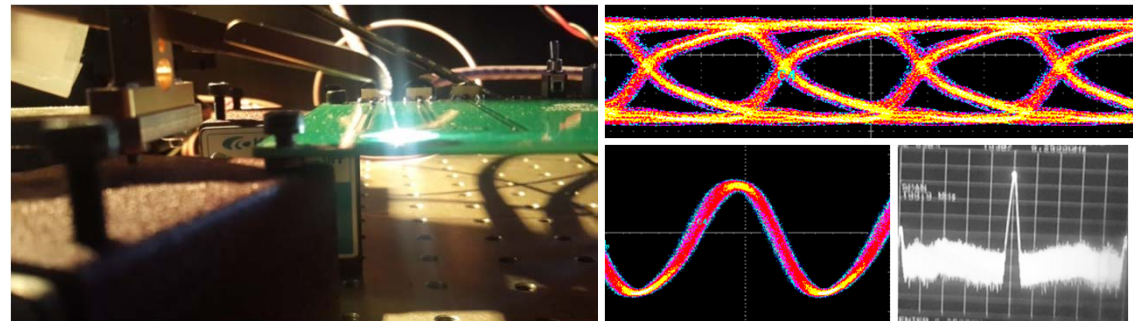
Design High-Speed CDR for Optical Rx

● Clock and Data Recovery



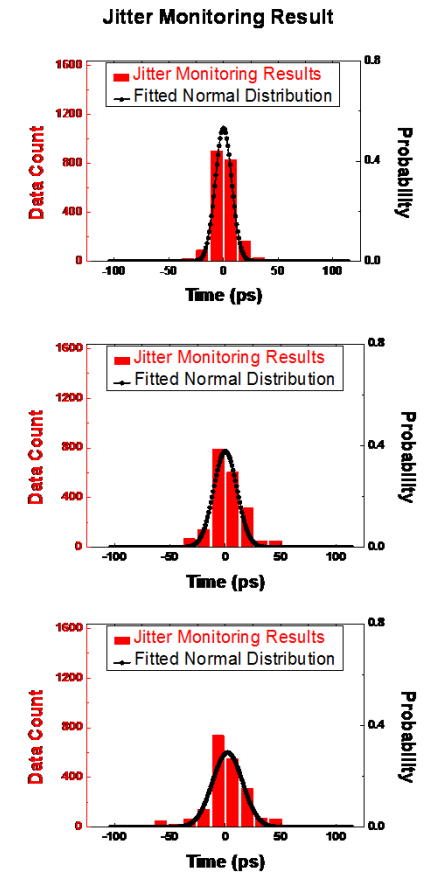
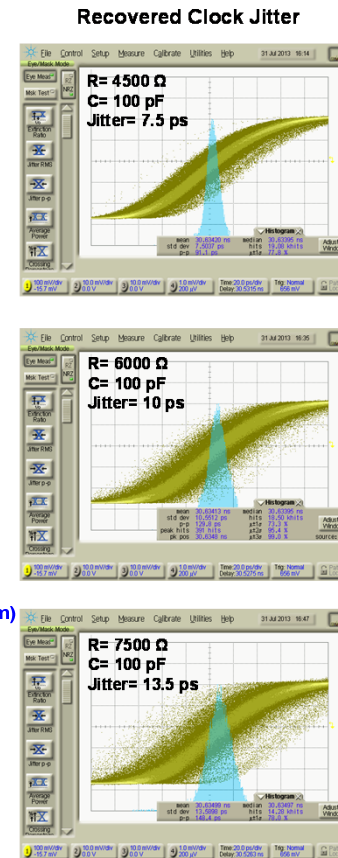
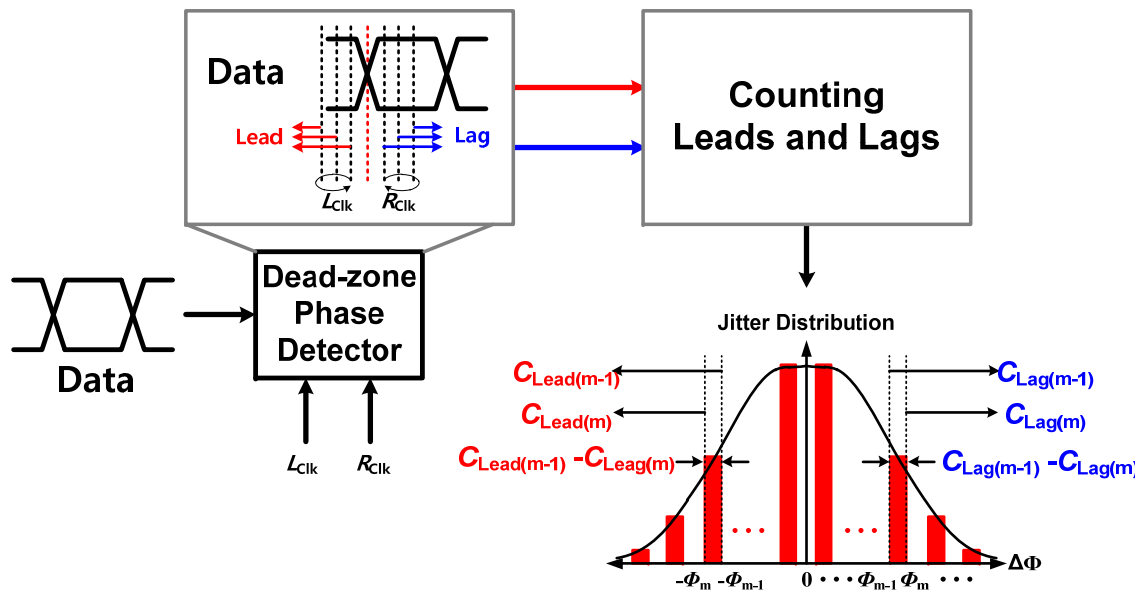
● Integrated Optical Rx

- On board probing
- 25-Gbps PRBS 2⁷-1
- Asymmetric sampler



On-Chip Jitter Monitor Circuit

On-Chip jitter monitoring with VD-BBPD



Results

- (Patent) "클록 데이터 복원 회로의 지터 측정 장치 및 지터 측정 방법", 대한민국 특허